

SJ

中华人民共和国电子行业军用标准

FL 5945

SJ 20337—93

JQX-19M 型密封直流电磁继电器 详细规范

Detail specification for model JQX—19M
sealed d. c. electromagnetic relay

1993-05-11 发布

1993-07-01 实施

中华人民共和国电子工业部 批准

中华人民共和国电子行业军用标准

JQX-19M 型密封直流电磁继电器
详细规范

SJ 20337—93

Detail specification for model JQX—19M
sealed d. c. electromagnetic relay

本规范规定的继电器,其全部要求由本规范和 GJB 1042—90《电磁继电器总规范》组成。

1 范围

1.1 主题内容与适用范围

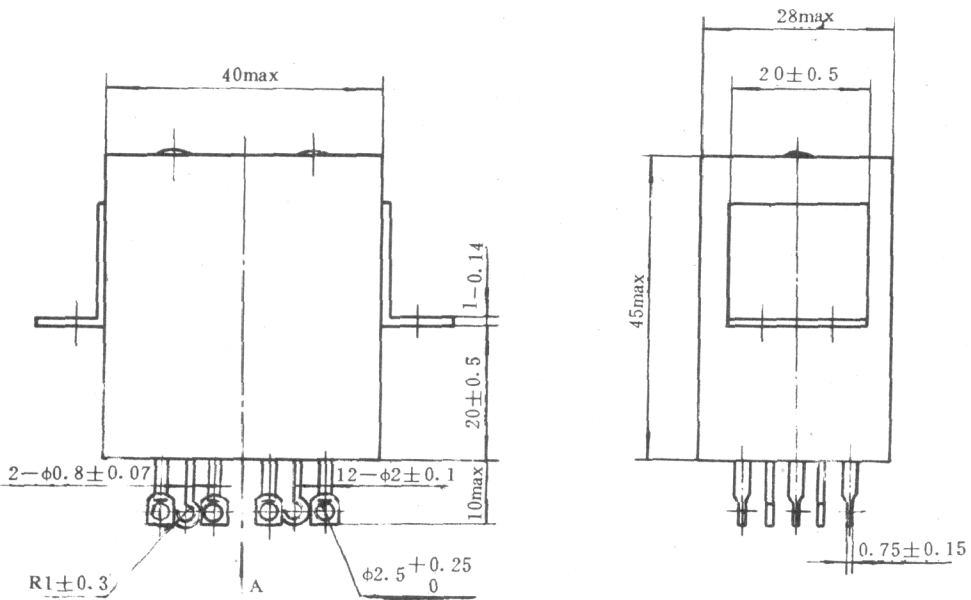
本规范规定了 JQX—19M 型密封直流电磁继电器详细要求。

本规范适用于触点负载从中等电流至 15A、4 组转换触点,引出端间距为 3.81 的整倍数的 JQX—19M 型密封直流电磁继电器。

1.2 结构型式、尺寸及分类参数

1.2.1 结构型式和尺寸

外形尺寸,安装方式和安装尺寸,引出端型式和引出端尺寸及底视电路图见图 1。



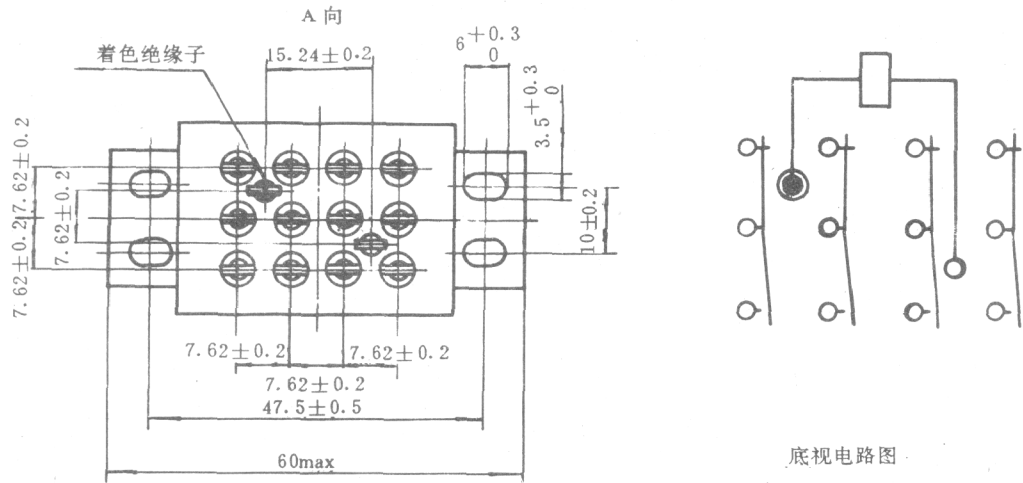


图 1 外形、安装、引出端及底视电路图

1.2.2 规格参数

规格参数见表 1。

表 1 规格参数表

Vd.c.

规格序号	线圈电压		25℃			整个温度范围			
	额定值	最大值	线圈直流电阻 Ω ±10%	动作电压 最大值	保持电压 最小值	释放电压 最小值	动作电压 最大值	保持电压 最小值	释放电压 最小值
006	6	9	9	3.6	2.5	0.56	4.8	3.6	0.33
012	12	16	36	7.2	5.0	1.10	9.6	7.2	0.67
024	24	28	140	14.4	6.2	2.20	19.2	11.5	1.30
027	27	32	180	16.2	7.0	2.50	21.6	12.0	1.50

注：如对线圈额定电压和继电器安装方式有特殊要求，可由供需双方另行商议。

1.2.3 零件号标志方法

符合本详细规范的继电器标志由字母“J”、总规范号、字母“S”、详细规范号、一给定的序号（包括规格序号、安装方式代号和引出端型式代号）组成。详细规范号与规定序号之间用横线分隔，总规范号与字母“S”之间、规格序号与安装方式代号之间均用斜线分隔。示例如下：